

решения для сверления

morbidelli cx100

гибкий сверлильный центр



SCM GROUP - представительство в странах СНГ
127273, Москва, ул. Отрадная, 2Б, корп. 7, эт. 6
scmgroup@scmgroup.ru - www.scmgroup.ru



00L0367228H



morbidelli cx100

компактная технология всего на 8 м2

Высокопроизводительный обрабатывающий вертикальный центр, компактный, предназначен для сверления:

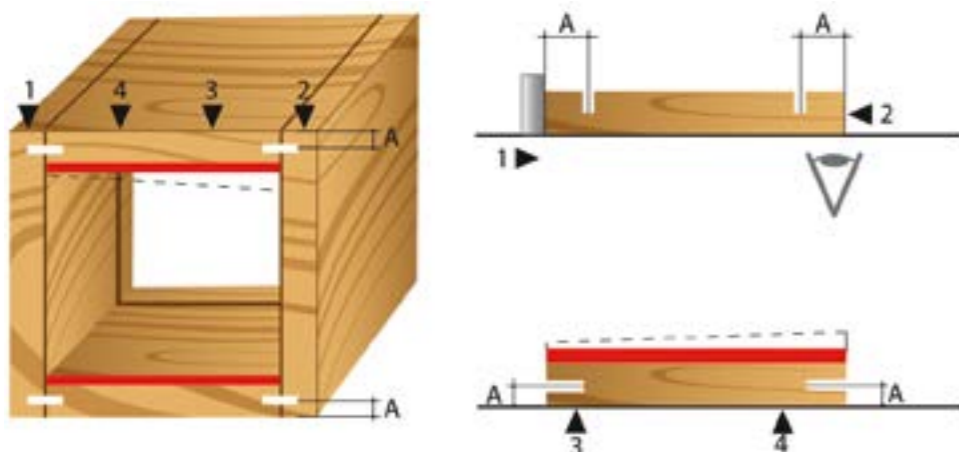
- способен производить не менее **400 деталей в смену**.
- идеален для производства партий **от одной детали**, для сверления по **5 сторонам** панели, а также для фрезерования и пазования.
- надёжный и гибкий, с очень короткими циклами обработки без простоев для настройки.
- максимальная свобода обработки материалов различного типа (МДФ, ДСП, панелей с деликатными поверхностями и т. п.), а также панелей небольших размеров.

Morbidelli cx100 - Ваш партнёр в достижении успеха, всегда готовый дать максимум по адекватной цене.



morbidelli cx100

la compatta precisa e veloce



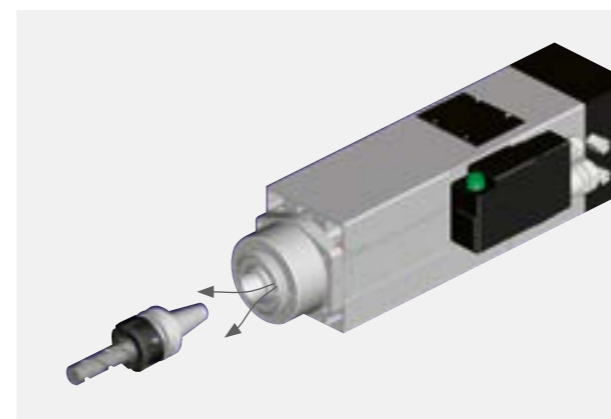
Прекрасное качество сверления; сверление сверху позволяет базироваться по внешней стороне панели, компенсируя возможные дефекты формы детали; результатом является скрытие возможных погрешностей размеров внутри корпуса изделия.



Высокая точность и скорость перемещений, все рабочие группы приводятся в движение бесколлекторными двигателями и передвигаются по призматическим направляющим с помощью линейных подшипников с бесконечной шариковой опорой.
Система перемещений по X, Y, и Z приводится в действие посредством винтов с бесконечной шариковой опорой высочайшей точности.



Стандартная конфигурация рабочей группы со сверлильной головкой для вертикальных и горизонтальных отверстий, пила для пазования вдоль оси X и электрошпindel для фрезерования мощностью 5,5 кВт при 18000 об/мин.



Максимальная скорость настройки. Путём быстрой смены инструмента с креплением ISO 30 электрошпindel ускоряет операции по ручной замене инструментов и фрез.

Очень короткие циклы обработки без простоев при операциях настройки; сверлильная головка с 18 независимыми шпинделями (12 вертикальных, 4 горизонтальных по оси X, 2 горизонтальных по оси Y) и пила по оси X с возможностью обработки по всей поверхности обрабатываемой панели:

- длина от 200 до 3050 мм
- ширина от 70 до 900 мм
- толщина от 10 до 60 мм



Эргономика: боковые суппорты позволяют оператору легко загружать и выгружать панели длиной до 3050 мм.



morbidelli cx100

компактный, производительный, гибкий и универсальный

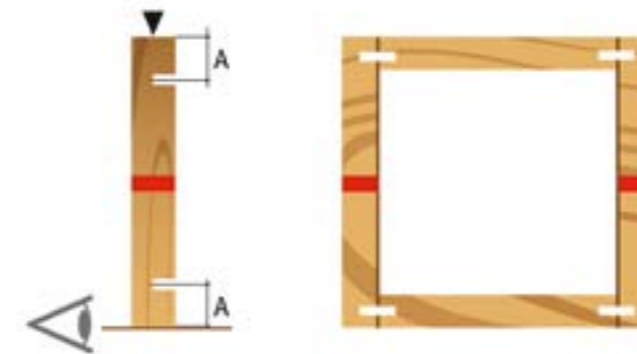
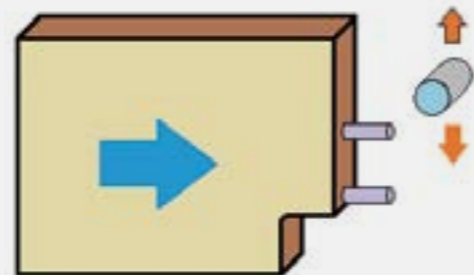


Максимальная стабильность детали и высокое качество обработки, с применением подвижного зажима с плавающим открытием, не требует регулировки, а также предотвращающий царапание стол из бакелита, обеспечивающий высокое качество обработки даже панелей с деликатным покрытием.
Высокая точность при горизонтальном сверлении благодаря использованию специализированных прижимных устройств.

Минимизация непроизводительных затрат времени: с помощью сканера штрих-кодов возможно автоматически загружать программу обработки, просто просканировав этикетку на панели, что устраняет риск ошибки оператора.



Высокая степень универсальности, программируемый базирующий упор позволяет обрабатывать даже детали с уже установленными шкантами или криволинейной формы.



Высококачественная сборка благодаря автоматическому считыванию длины панели. Любая разница между реальной длиной панели и заданной в программе будет считана высокоточным лазерным сканером, обеспечивая точное соответствие размеров.

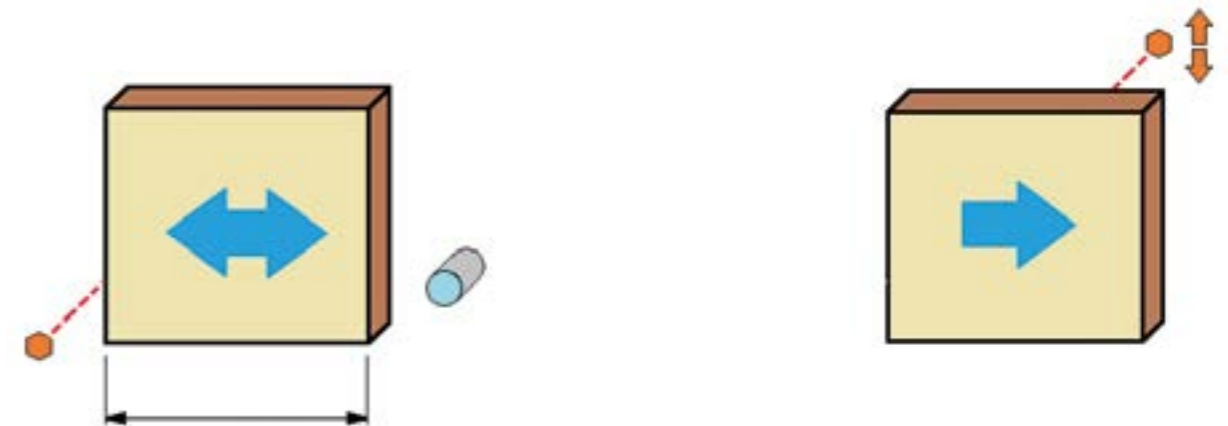
Возможность фрезерования и пазования по всей панели:

- обработка пилой вдоль всей оси X панели
- радиусная обработка четырёх углов панели
- обработка панелей с деликатной поверхностью
- фрезерование вырезов под плинтус



Безопасность и надёжность благодаря верхней прижимной группе, обеспечивающей прилегание деталей к нижней базирующей поверхности, обеспечивая максимальную точность обработки.

Вытяжные кожухи обеспечивают высокую степень очистки детали.



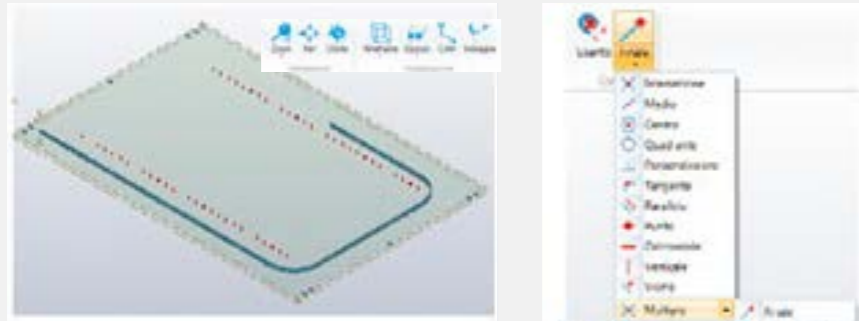
Исполнение программ с базированием справа или слева, или со смешанным базированием, используя задний датчик.

Отсутствие ошибок при загрузке панелей с измерительным датчиком по Y, который проверяет соответствие размеров введённой панели с заданными в программе размерами.

morbidelli cx100

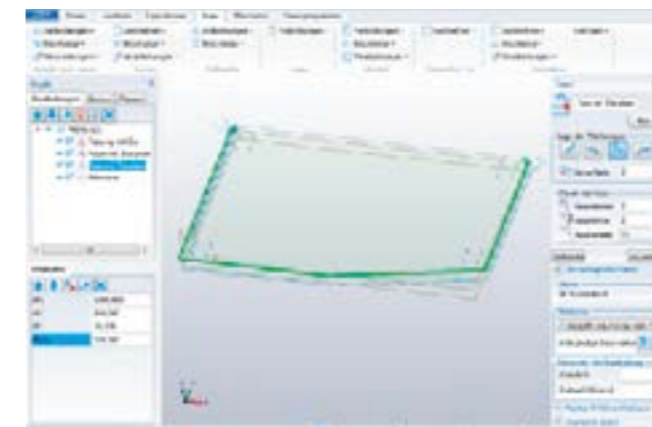
компактный и простой в обращении

MAESTRO УНИКАЛЬНАЯ КРЕАТИВНОСТЬ



Программное обеспечение CAD/CAM для проектирования любого производственного процесса
Разработан под операционную систему Windows® и позволяет производить программирование с чрезвычайной лёгкостью благодаря продвинутой CAD-среде, простой и интуитивной, которая даёт пользователю все средства, необходимые для подготовки чертежей деталей, их расположения на рабочем столе, управления инструментами и соответствующими обработками, всё это полностью синхронизовано с конфигурацией станка

Библиотеки разработаны для простого проектирования и экономии времени



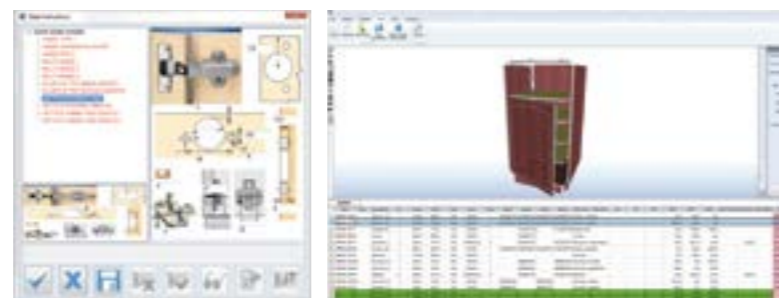
Maestro APPS - это библиотека функций программирования, готовых к использованию и простых в обращении, разработанных SCM и специализированных для создания элементов мебели, интерьерного дизайна и т. п. При помощи простого клика пользователь имеет возможность получить бесплатный доступ к технологическим ноу-хау SCM.

MAESTRO CABINET ЕДИНСТВЕННОЕ В СВОЁМ РОДЕ СРЕДСТВО ДЛЯ ИЗГОТОВЛЕНИЯ МЕБЕЛИ



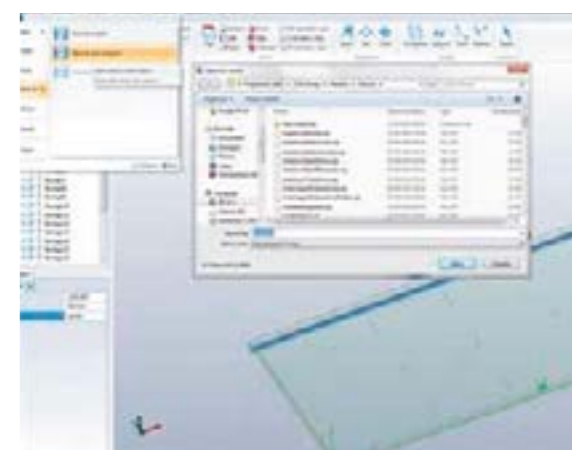
Приложение, предназначенное для сегмента жилой и офисной мебели и способное проектировать мебель, а также программировать шаг за шагом каркасные элементы.

Содержит обширную библиотеку наиболее распространённых моделей мебели, управляемую с помощью простейшего мастера, пользователь постоянно сопровождается подсказками при программировании и персонализации модели согласно своим требованиям.

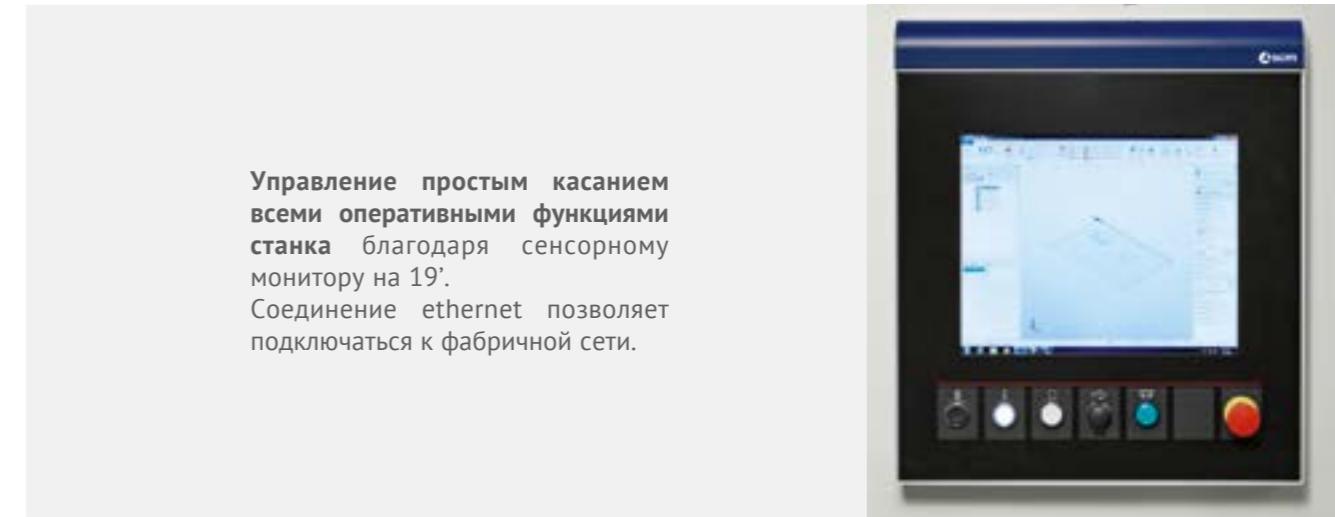


МАКРОСЫ: Быстрый способ
Программы могут быть быстро преобразованы в макросы обработок и сохранены в библиотеке, чтобы быть всегда готовыми к использованию.

ТЕХНОЛОГИЯ: Результат опыта
Быстрое программирование наиболее частых обработок и создание подпрограмм, применяемых для каждой новой геометрии.



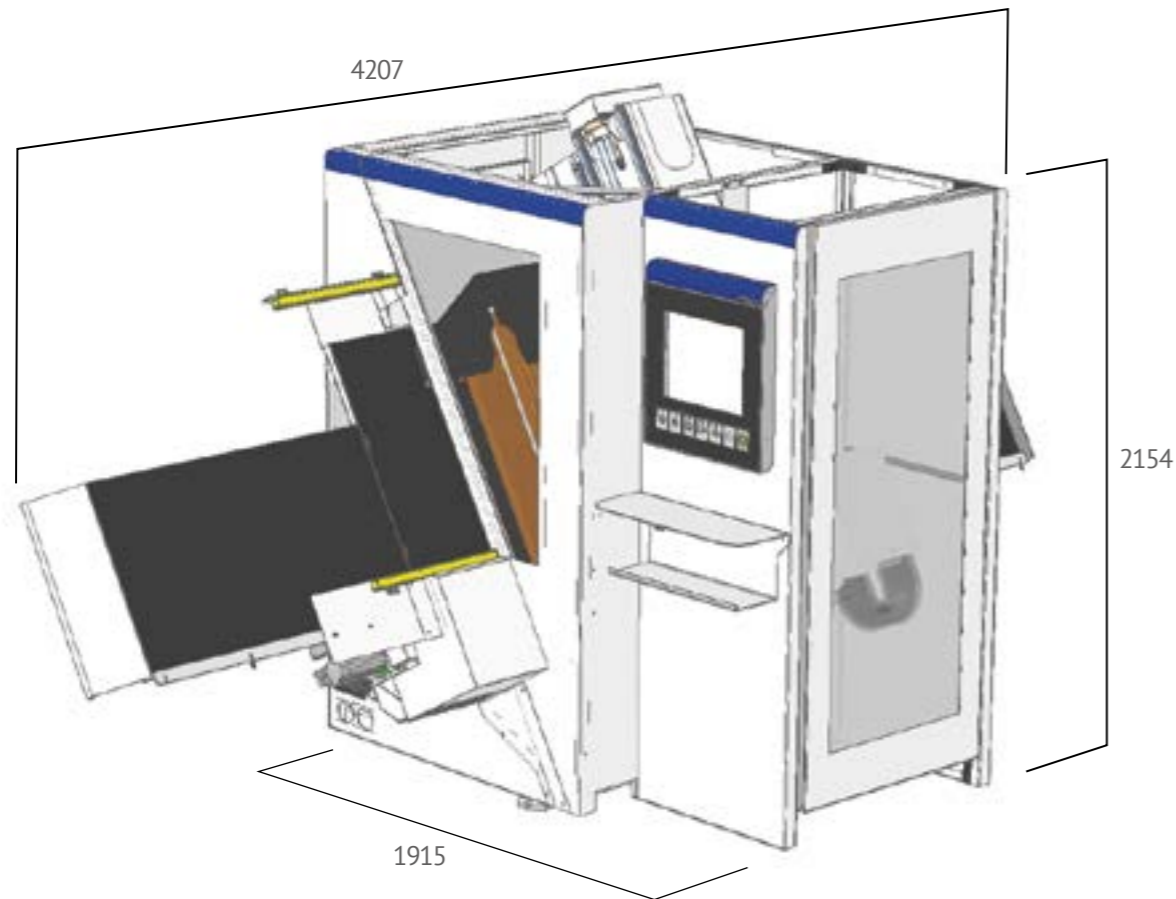
Менеджер инструментов (ToolManager)
Непосредственный и простой выбор инструментов благодаря ясному графическому представлению.



Управление простым касанием всеми оперативными функциями станка благодаря сенсорному монитору на 19".
Соединение ethernet позволяет подключаться к фабричной сети.

morbidelli cx100

компактный, но с максимальными характеристиками



MORBIDELLI CX100

технические данные

Макс. размер обрабатываемой детали	мм	3050x900x60
Мин. размер обрабатываемой детали	мм	200x70x10
Скорость по осям X-Y	м/мин	40 - 40
Вертикальные независимые шпиндели	шт	12 (7+5)
Независимые горизонтальные шпиндели по оси X	шт	4
Независимые горизонтальные шпиндели по оси Y	шт	2
Мощность электрошпинделя, макс.	кВт	5,5



МЕНЬШЕ РАСХОД = МЕНЬШЕ ЗАТРАТЫ

Система "SavEnergy" позволяет использовать электроэнергию только тогда, когда она необходима, при этом все устройства работают, когда это действительно нужно. Станок автоматически переходит в режим ожидания, когда отсутствуют обрабатываемые панели. Годовая экономия электроэнергии до 10% (опция).

СИЛЬНЕЙШИЕ ТЕХНОЛОГИИ ДЕРЕВООБРАБОТКИ В НАШЕЙ ДНК

SCM. ОГРОМНЫЙ ОПЫТ, СОБРАННЫЙ ПОД ОДНОЙ МАРКОЙ
Вот уже более 65 лет SCM - это ведущий игрок на рынке промышленных технологий в деревообработке, это результат синтеза самых передовых ноу-хау в области производства оборудования и систем для обработки древесины, представленный во всем мире, благодаря обширной дистрибьюторской сети.

65 лет истории

3 основные производственные площадки в Италии

300.000 квадратных метров производственных помещений

17.000 станков выпускается ежегодно

90% продукции поставляется на экспорт

20 представительств за рубежом

350 дилеров и агентов

500 специалистов сервисной службы

500 зарегистрированных патентов

В нашей ДНК - сила целой Группы. Компания SCM является частью SCM Group, мирового лидера на рынке промышленного оборудования, от производства оборудования до систем, обрабатывающих самый широкий спектр материалов.

ГРУППА SCM GROUP - КОМАНДА ВЫСОКОКВАЛИФИЦИРОВАННЫХ ЭКСПЕРТОВ В ПРОИЗВОДСТВЕ СТАНКОВ И ПРОМЫШЛЕННЫХ КОМПЛЕКТУЮЩИХ

ПРОМЫШЛЕННОЕ ОБОРУДОВАНИЕ

Станки, интегрированные линии и услуги, предназначенные для обработки широкого спектра материалов.



ОБРАБОТКА ДРЕВЕСНЫХ МАТЕРИАЛОВ



ОБРАБОТКА КОМПОЗИТНЫХ МАТЕРИАЛОВ, АЛЮМИНИЯ, ПЛАСТИКОВ, СТЕКЛА, КАМНЯ, МЕТАЛЛОВ

ПРОМЫШЛЕННЫЕ КОМПЛЕКТУЮЩИЕ

Технологические комплектующие для станков и систем Группы, а также для сторонних заказчиков из различных отраслей промышленности.



ЭЛЕКТРОШПИНДЕЛИ И ТЕХНОЛОГИЧЕСКИЕ КОМПОНЕНТЫ



ЭЛЕКТРОШИТОВОЕ ОБОРУДОВАНИЕ



ПРОИЗВОДСТВО МЕТАЛЛОКОНСТРУКЦИИ



ЧУГУНОЛИТЕЙНЫЙ ЗАВОД



Технические данные могут претерпевать изменения в зависимости от выбранной конфигурации. В иллюстративных целях некоторые фотографии могут воспроизводить станки с опциями. Технические данные могут быть изменены без всякого предварительного уведомления; в любом случае данные не влияют на эффективность мер безопасности, предписываемых нормативами ЕС.

