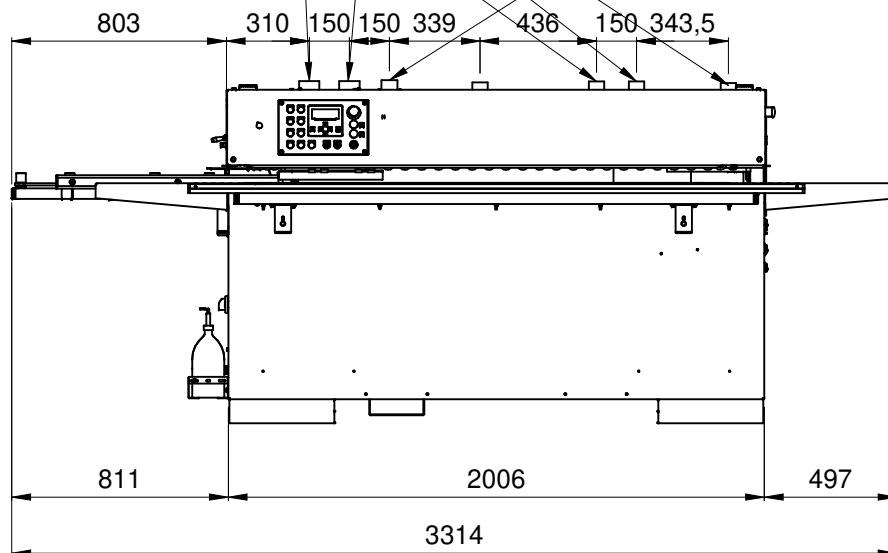
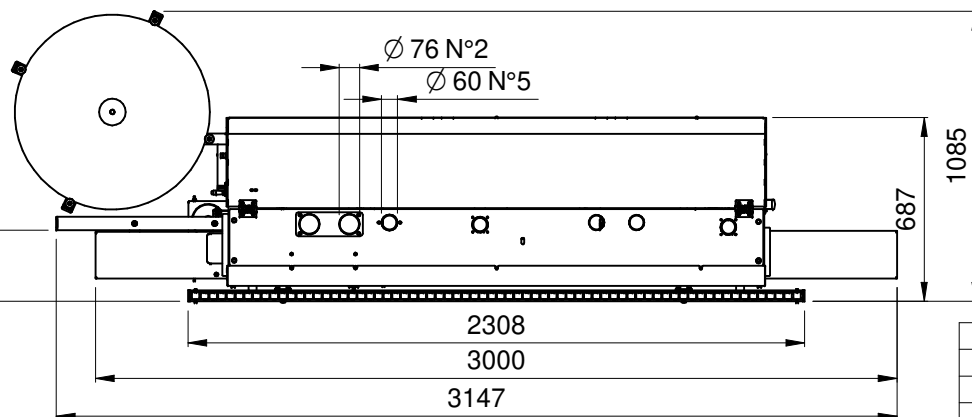


ASPIRAZIONE TRUCIOLI
ASPIRATION WOOD CHIPS

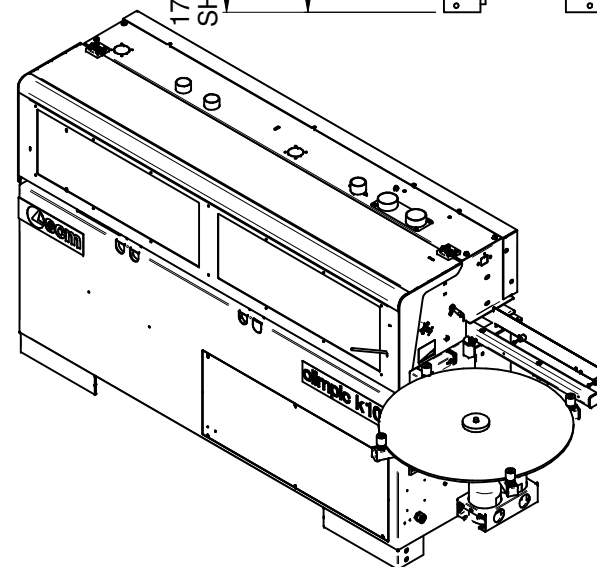
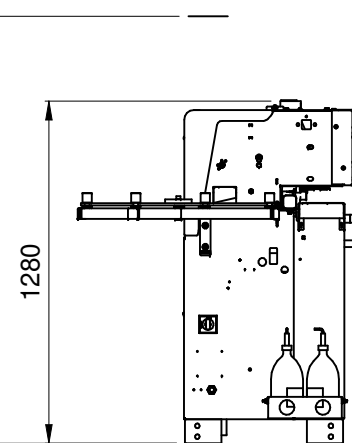
ASPIRAZIONE FUMI
ASPIRATION FUMES



266 ESTENSIONE CHIUSA / EXTENSION CLOSED
615 ESTENSIONE APERTA / EXTENSION OPEN



1700 QUOTA CON CAPOTE APERTA
SHARE WITH COVER OPEN



ALLACCIAMENTO ARIA COMPRESSA / AIR CONNECTION

ALLACCIAMENTO LINEA ELETTRICA / ELECTRICAL CONNECTION

ASPIRAZIONE / ASPIRATION:

V=20m/sec
Qtot=1330m³/h

ARIA COMPRESSA / AIR:

Pressione d'alimentazione / pressure network 8-10bar
Consumo d'aria / consumption air: ~600NL

POTENZA INSTALLATA / POWER:

In= 22A
Pn= 6.5Kw
Vn= 400V

00									
Rev	Data / Date	Firma / Signature	Descrizione ultima modifica / Last change description				N° Modifica / Change ID		
<small>Caratteristiche tecniche non evidenziate secondo istruzioni operative SCM GROUP : IO 23/1DTG Specifications not shown according to SCM GROUP operation instruction Structure asidate secondo specific SCM / Welded according to SCM specific : ST231DTG Fusione secondo specific SCM / Mergens second SCM specific : ST235DTG</small>							Verniciatura / Painting (SCM specific ST231DTG) Superficie / Surface (m²)		
<small>Quote senza indicazione di tolleranza, grado di precisione Dimensions without indication of tolerance, accuracy</small>							SCM Specifica ST2310DTG Trattamento Superficiale / Surface Treatment (SCM specifications ST234DTG)		
Ultimo rilascio Latest release		Firma / Signature	Data / Date	Rugosità / Roughness*		Trattamento Termico / Heat Treatment (SCM specifications ST234DTG)			
Controllato Checked by				CF3 0 0		Peso grezzo/Raw weight (kg)		Ricavare da o Stato di fornitura / Based on or State of supply	
Disegnato Designed by		M.Gabrielli 01/09/2016		Smussi / chamfer		Massa / Mass (kg)		Materiale / Material (SCM specifications ST235DTG) Vedi Tabella	
				Denominazione / Item Name MACCHINA ME35/K100/FLEXA 17					
				Scala / Scale 1:20		Codice / Item ID 90L0168696L		Rev 02	
						Status		Tav. N. di N. 1/1	