

MANUAL DE INSTRUCCIONES
OPERATING INSTRUCTIONS
MODE D' EMPLOI
GEBRAUCHSANWEISUNG
MANUALE D'ISTRUZIONI
MANUAL DE INSTRUÇÕES
ИНСТРУКЦИЯ ПО ЭКСПЛУАТАЦИИ
INSTRUKCJA OBSŁUGI

Virutex[®]



R0156N



Amoladora recta

Straight grinder

Meleuse droite

Geradschleifer

Smerigliatrice retta

Rebarbadora direita

Прямошлифовальный инструмент

Szlifierka pionowa



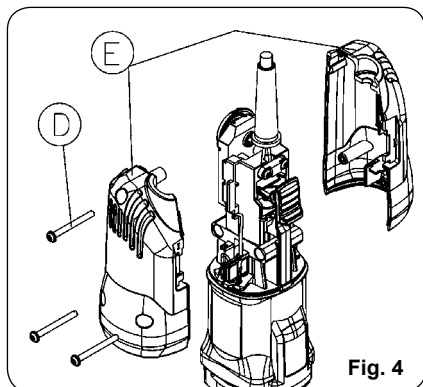
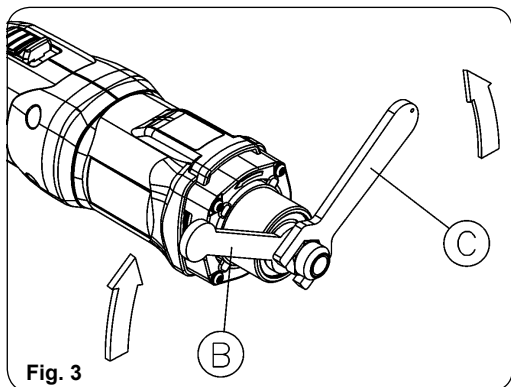
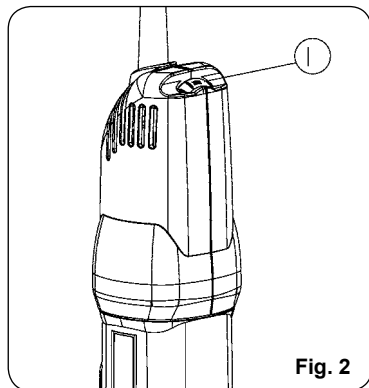
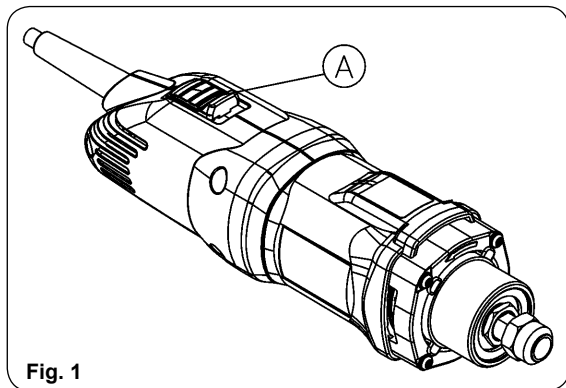


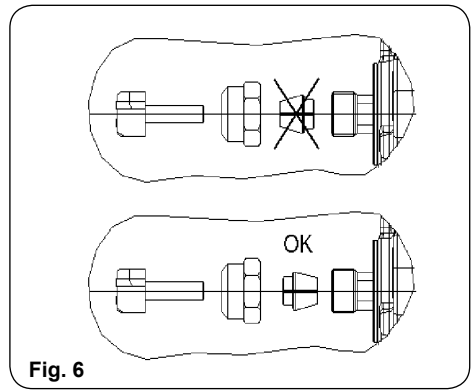
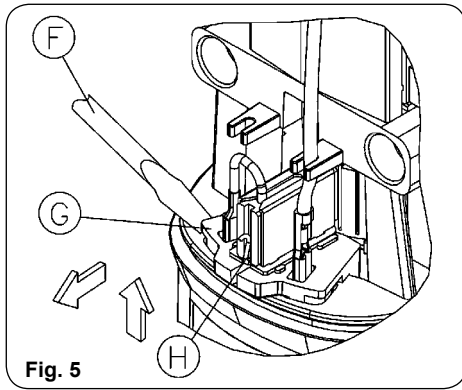
MANUAL DE INSTRUCCIONES
 OPERATING INSTRUCTIONS
 MODE D'EMPLOI
 GEBRAUCHSANWEISUNG
 MANUALE D'ISTRUZIONI
 MANUAL DE INSTRUÇÕES
 ИНСТРУКЦИЯ ПО ЭКСПЛУАТАЦИИ
 INSTRUKCJA OBSŁUGI



página/page
 Seite/pagina
 страница/strona

ESPAÑOL	Rotativo RO156N	3
ENGLISH	RO156N Straight grinder	5
FRANÇAIS	Meuleuse droite RO156N	7
DEUTSCH	Geradschleifer RO156N	9
ITALIANO	Smerigliatrice retta RO156N	11
PORTUGUÉS	Rebarbadora direita RO156N	14
РУССКИЙ	Прямошлифовальный инструмент RO156N	16
POLSKI	Szlifierka pionowa RO156N	18





ESPAÑOL

ROTATIVO RO156N

Importante

! Antes de utilizar la máquina lea atentamente éste MANUAL DE INSTRUCCIONES y el FOLLETO DE INSTRUCCIONES GENERALES DE SEGURIDAD que se adjunta. Asegúrese de haberlos comprendido antes de empezar a operar con la máquina.

Conserve los dos manuales de instrucciones para posibles consultas posteriores.

1. INSTRUCCIONES DE SEGURIDAD PARA EL MANEJO DEL ROTATIVO

! Lea atentamente el FOLLETO DE INSTRUCCIONES GENERALES DE SEGURIDAD, que se adjunta con la documentación de la máquina.

1. Asegúrese antes de enchufar la máquina, que la tensión de alimentación se corresponda con la indicada en la chapa de características.
2. Mantenga siempre las manos alejadas del área de corte. Sujete siempre con seguridad la máquina.
3. Use siempre herramientas originales VIRUTEX. No use nunca herramientas defectuosas o en mal estado.

4. Utilizar siempre fresas con el diámetro de la caña adecuado a la pinza a utilizar y adaptadas a la velocidad de la herramienta.

! Desconectar la máquina de la red eléctrica antes de proceder a cualquier operación de mantenimiento.

! Utilizar única y exclusivamente fresas para el trabajo a pulso o bien muelas abrasivas con mango.

! Es obligatorio el uso de pantalla protectora para la cara cuando se trabaja con la máquina.

! Utilizar guantes de protección para trabajar con la máquina.

2. CARACTERISTICAS

Potencia absorbida.....	1000 W
Revoluciones.....	14000-30000/min ⁻¹
Diámetro pinza.....	6 mm
Peso.....	1,3 Kg

Nivel de Presión acústica Ponderado A.....	88 dBA
Nivel de Potencia acústica Ponderada A.....	99 dBA
Incertidumbre de la medición.....	K = 3 dBA

! Usar protectores auditivos!

Nivel total de emisión de vibraciones..... a_h : 2,6 m/s²
Incertidumbre de la medición.....K: 1,5 m/s²

3. EQUIPO ESTANDAR

En el interior de la caja de embalaje, Ud. encontrará los elementos siguientes:

- Rotativo RO156N con pinza Ø 6 mm
- Llave e/c: 11 mm para eje motor.
- Llave e/c: 19 mm para tuerca fijación pinza.

4. DESCRIPCIÓN GENERAL DEL ROTATIVO RO156N

La máquina RO156N esta pensada básicamente para el púlido de metales pequeñas soldaduras o grabados.

5. MONTAJE Y CAMBIO DE LA FRESA



Asegúrese de montar la pinza portafresas en la posición correcta, de lo contrario podrían producirse vibraciones o incluso el desprendimiento de la misma de su sujeción (Fig. 6).



Desconecte la máquina de la red eléctrica, antes de realizar esta operación.

Para el cambio de la fresa (Fig. 3), bloquee el eje motor, mediante la llave B, desenrosque la tuerca con la llave C y extraiga la fresa.

Introduzca la nueva fresa hasta el fondo de su alojamiento y apriete ésta de nuevo con la ayuda de las llaves.



Compruebe que el diámetro de la pinza corresponde con el de la caña de la fresa que se va a utilizar.



Utilizar única y exclusivamente fresas para el trabajo a pulso o bien muelas abrasivas con mango.

6. PUESTA EN MARCHA

Para la puesta en marcha de la máquina presionar hacia delante sobre el pulsador A (Fig. 1) el cual se quedará enclavado en posición de marcha. Para parar la máquina presionar simplemente sobre la parte trasera del pulsador y este retornara automáticamente a su posición de reposo.

La regulación electrónica permite trabajar a la velocidad idónea para cada tipo de trabajo y fresa a utilizar. Para ello actuar sobre el botón I (Fig. 2).

7. MANTENIMIENTO DE ESCOBILLAS Y COLECTOR



Desconecte la máquina de la red eléctrica, antes de efectuar cualquier operación de mantenimiento.

Quitar los tornillos D (Fig. 4) que sujetan las tapas laterales E y separar ambas.

Extraer los portaescobillas G (Fig. 5) con la ayuda de un pequeño destornillador F, haciendo palanca sobre una de las pestañas laterales del portaescobillas.

Desplazar hacia atrás el extremo del muelle H. Retenerlo en esta posición para extraer la escobilla y sustituirla por una nueva original Virutex. Colocar de nuevo el portaescobillas procurando que asiente firmemente en la carcasa y que cada una de las escobillas presionen suavemente sobre el colector. Montar las tapas E con sus correspondientes tornillos, asegurándose de no pellizcar ningún cable en el ensamblaje de ambas.

Es aconsejable que se tenga en marcha durante unos 15 minutos la máquina una vez cambiadas las escobillas.

Si el colector presenta quemaduras o resaltes, se recomienda hacerlo reparar en un servicio técnico VIRUTEX. Mantenga siempre el cable y el enchufe en buenas condiciones de servicio.

8. ACCESORIOS

1222084 - Pinza Ø 6 mm

1222024 - Pinza Ø 8 mm

1222085 - Pinza Ø 6,35 mm (1/4")

9. NIVEL DE RUIDO Y VIBRACIONES

Los niveles de ruido y vibraciones de esta herramienta eléctrica han sido medidos de acuerdo con la Norma Europea EN 60745-2-3 y EN 60745-1 y sirven como base de comparación con máquinas de semejante aplicación.

El nivel de vibraciones indicado ha sido determinado para las aplicaciones principales de la herramienta, y puede ser utilizado como valor de partida para la evaluación de la exposición al riesgo de las vibraciones. Sin embargo, el nivel de vibraciones puede llegar a ser muy diferente al valor declarado en otras condiciones de aplicación, con otros útiles de

RO156N STRAIGHT GRINDER

Important



Read these OPERATING INSTRUCTIONS and the attached GENERAL SAFETY INSTRUCTIONS LEAFLET carefully before using the machine. Make sure you have understood them before operating the machine for the first time.

trabajo o con un mantenimiento insuficiente de la herramienta eléctrica y sus útiles, pudiendo llegar a resultar un valor mucho más elevado debido a su ciclo de trabajo y modo de uso de la herramienta eléctrica. Por tanto, es necesario fijar medidas de seguridad de protección al usuario contra el efecto de las vibraciones, como pueden ser mantener la herramienta y útiles de trabajo en perfecto estado y la organización de los tiempos de los ciclos de trabajo (tales como tiempos de marcha con la herramienta bajo carga, y tiempos de marcha de la herramienta en vacío y sin ser utilizada realmente ya que la reducción de estos últimos puede disminuir de forma sustancial el valor total de exposición).

10. GARANTIA

Todas las máquinas electroportátiles VIRUTEX tienen una garantía válida de 12 meses a partir del día de suministro, quedando excluidas todas las manipulaciones o daños ocasionados por manejos inadecuados o por desgaste natural de la máquina. Para cualquier reparación dirigirse al servicio oficial de asistencia técnica VIRUTEX.

Keep both sets of instructions for any future queries.

1. SAFETY INSTRUCTIONS FOR HANDLING THE STRAIGHT GRINDER



Read thoroughly the GENERAL SAFETY INSTRUCTION LEAFLET enclosed with the machine documents.

11. RECICLAJE DE LAS HERRAMIENTAS ELÉCTRICAS

Nunca tire la herramienta eléctrica con el resto de residuos domésticos. Recicle las herramientas, accesorios y embalajes de forma respetuosa con el medio ambiente. Respete la normativa vigente de su país.

Aplicable en la Unión Europea y en países europeos con sistemas de recogida selectiva de residuos:

La presencia de esta marca en el producto o en el material informativo que lo acompaña, indica que al finalizar su vida útil no deberá eliminarse junto con otros residuos domésticos.



Conforme a la Directiva Europea 2002/96/CE los usuarios pueden contactar con el establecimiento donde adquirieron el producto, o con las autoridades locales pertinentes, para informarse sobre cómo y dónde pueden llevarlo para que sea sometido a un reciclaje ecológico y seguro.

1. Before plugging in the machine, ensure that the power supply voltage is the same as that stated on the machine specifications plate.
2. Always keep hands clear of the cutting area. Always hold the machine safely.
3. Always use original VIRUTEX tools. Never use defective or damaged tools.
4. Always use cutter bits with a stem diameter suitable for the collet to be used and adapted to the tool speed.



Unplug the machine from the electrical outlet before performing any maintenance operations.



Use only cutter bits or grinding wheels with grip for working by hand.



The use of a face protection screen is obligatory when working with the machine.



Use protective gloves to work with the machine.

VIRUTEX se reserva el derecho de modificar sus productos sin previo aviso.

2. CHARACTERISTICS

Input Power.....	1000 W
Revolutions.....	14000-30000/min ⁻¹
Collet diameter.....	6 mm
Weight.....	1.3 kg

Weighted equivalent continuous acoustic pressure level A.....	88 dBA
Acoustic power level A.....	99 dBA
Uncertainty.....	K = 3 dB A



Wear ear protection!

Vibration total values.....	a_{h} : 2.6 m/s ²
Uncertainty.....	K: 1.5 m/s ²

3. STANDARD EQUIPMENT

Inside the box you will find the following items:

RO156N straight grinder with \varnothing 6 mm collet.

- Allen key: 11 mm for the motor shaft.
- Allen key: 19 mm for the chuck collet.

4. GENERAL DESCRIPTION OF THE RO156N STRAIGHT GRINDER

The RO156N machine is designed for polishing small welded or embossed metal parts.

5. ASSEMBLING AND CHANGING THE CUTTER BIT



Make sure you place the chuck collet in the correct position, otherwise vibrations may occur or the part itself may come loose (Fig. 6).



Disconnect the machine from the electrical outlet before performing this operation.

To change the bit (Fig. 3), block the motor shaft using key B, unscrew the nut with key C and remove the bit. Place the new bit in the housing and fix it in place using the keys.



Make sure that the collet diameter matches the stem of the bit to be used.



Use only cutter bits or grinding wheels with grip for working by hand.

6. STARTING UP THE MACHINE

To start the machine, press button A forward (Fig. 1) to the on position. To stop the machine, simply press the back of the switch and it will return to the off position. The electronic control enables you to work at the ideal speed for each type of job and bit. Adjust the speed using button I (Fig. 2).

7. MAINTENANCE BRUSHES AND COLLECTOR



Disconnect the machine from the mains before carrying out any kind of maintenance work.

Remove screws D (Fig. 4) that fasten the side covers E and detach both.

Remove the brush-holder G (Fig. 5) with small screwdriver F, using one of the brush-holder side tabs to lever it out.

Push back the end of spring H. Keep it in this position to extract the brush and replace it with a new genuine Virutex brush. Reinsert the brush-holder, ensuring that it is firmly positioned in the casing and that each of the brushes exerts a small amount of pressure on the collector.

Re-attach the covers E with the corresponding screws, making sure that no wires get caught in the process. It is advisable to leave the machine running for 15 minutes once the brushes have been changed. If the collector burns or juts out, it should be serviced by a Virutex service technician.

Keep the lead and plug in good working condition.

8. ACCESSORIES

1222084 – \varnothing 6 mm collet

1222024 – \varnothing 8 mm collet

1222085 – \varnothing 6.35 mm (1/4") collet

9. NOISE LEVEL AND VIBRATIONS

The noise and vibration levels of this device have been measured in accordance with European standard EN 60745-2-3 and EN 60745-1 and serve as a basis for comparison with other machines with similar applications.

The indicated vibration level has been determined for the device's main applications and may be used as an initial value for evaluating the risk presented by exposure to vibrations. However, vibrations may reach levels that are quite different from the declared value under other application conditions,

MEULEUSE DROITE R0156N

with other tools or with insufficient maintenance of the electrical device or its accessories, reaching a much higher value as a result of the work cycle or the manner in which the electrical device is used. Therefore, it is necessary to establish safety measures to protect the user from the effects of vibrations, such as maintaining both the device and its tools in perfect condition and organising the duration of work cycles (such as operating times when the machine is subjected to loads, and operating times when working with no-load, in effect, not in use, as reducing the latter may have a considerable effect upon the overall exposure value).

10. GARANTIE

All VIRUTEX power tools have a guarantee which is valid for 12 months from the date of purchase. Damage caused by inadequate handling or natural wear and tear is excluded. For any repairs, contact the official VIRUTEX technical service centre.

11. RECYCLING ELECTRICAL EQUIPMENT

Never dispose of electrical equipment with domestic waste. Recycle equipment, accessories and packaging in ways that minimise any adverse effect on the environment. Comply with the current regulations in your country.

Applicable in the European Union and in European countries with selective waste collection systems:

If this symbol appears on the product or in the accompanying information, at the end of the product's useful life it must not be disposed of with other domestic waste.



In accordance with European Directive 2002/96/EC, users may contact the establishment where they purchased the product or the relevant local authority to find out where and how they can take the product for environmentally friendly and safe recycling.

VIRUTEX reserves the right to modify its products without prior notice.

Important



Avant d'utiliser la machine, lisez attentivement ce MANUEL D'INSTRUCTIONS et la BROCHURE D'INSTRUCTIONS GÉNÉRALES DE SÉCURITÉ qui vous sont fournis avec cette machine. Assurez-vous de bien avoir tout compris avant de commencer à travailler sur la machine.

Gardez toujours ces deux manuels d'instructions à portée de la main pour pouvoir les consulter, en cas de besoin.

1. INSTRUCTIONS DE SÉCURITÉ POUR LE MANIEMENT DE LA MEULEUSE DROITE



Veuillez lire attentivement la BROCHURE D'INSTRUCTIONS GÉNÉRALES DE SÉCURITÉ qui est jointe à la documentation de la machine.

1. Avant de brancher la machine, vérifier si la tension d'alimentation correspond à celle indiquée sur la plaque des caractéristiques.
2. Toujours maintenir les mains éloignées de la zone de coupe. Toujours fixer fermement la machine.
3. Utiliser toujours des outils d'origine VIRUTEX. Ne jamais utiliser d'outils défectueux ou en mauvais état.
4. Utiliser toujours des fraises au diamètre de tige correct pour la pince à utiliser et adaptées à la vitesse de l'outil.



Débrancher la machine du secteur avant de réaliser toute opération d'entretien.



N'utiliser que des fraises pour le travail à la main ou des meules abrasives avec manche.



Il faut obligatoirement porter un masque de protection pour le visage quand on travaille avec la machine.



Utiliser des gants de protection pour travailler avec la machine.

2. CARACTERISTIQUES

Puissance absorbée.....	1000 W
Tours.....	14000-30000/min ⁻¹
Diamètre pince.....	6 mm
Poids.....	1,3 kg

Niveau de pression acoustique continu équivalent pondéré A.....	88 dB(A)
Niveau de puissance acoustique A.....	99 dB(A)
Incertitude.....	K = 3 dB(A)



Porter une protection acoustique!

Valeurs totales des vibrations.....	a _h : 2,6 m/s ²
Incertitude.....	K: 1,5 m/s ²

3. ÉQUIPEMENT STANDARD

Dans la boîte d'emballage, se trouvent les éléments suivants:

- Meuleuse droite RO156N avec pince Ø 6 mm
- Clé o/c: 11 mm pour arbre moteur.
- Clé o/c: 19 mm pour écrou fixation pince.

4. DESCRIPTION GÉNÉRALE DE LA MEULEUSE DROITE RO156N

La machine RO156N a été fondamentalement conçue pour le polissage de métaux, de petites soudures ou de gravures.

5. MONTAGE ET CHANGEMENT DE LA FRAISE



Assurez vous de bien monter la pince porte-fraise dans la position correcte, sinon cela pourrait entraîner des vibrations ou même le détachement de celui-ci de son support (Fig. 6).



Débrancher la machine du secteur, avant de réaliser cette opération.

Pour changer la fraise (Fig. 3), bloquer l'arbre moteur avec la clé B, dévisser l'écrou avec la clé C et retirer la fraise. Introduire la nouvelle fraise au fond de son logement et la resserrer avec les clés.



Vérifier si le diamètre de la pince correspond à celui de la tige de la fraise à utiliser.



N'utiliser que des fraises pour le travail à la main ou des meules abrasives avec manche.

6. MISE EN MARCHÉ

Pour la mise en marche de la machine, pousser le bouton A vers l'avant (Fig. 1) qui restera fixé sur la position marche. Pour arrêter la machine, il suffit d'appuyer sur la partie arrière du bouton et il reviendra automatiquement à sa position de repos. Le réglage électronique permet de travailler à la vitesse qui convient à chaque type de travail et de fraise à utiliser. Pour ce faire, appuyer sur le bouton I (Fig. 2).

7. ENTRETIEN BALAIS ET COLLECTEUR



Débrancher la machine du secteur, avant toute opération d'entretien.

Retirer les vis D (Fig. 4) qui fixent les couvercles latéraux E et séparer les séparer.

Retirer le porte-balais G (Fig. 5) à l'aide d'un petit tournevis F, en faisant levier sur l'une des languettes latérales du porte-balais.

Déplacer vers l'arrière l'extrémité du ressort H. Le retenir dans cette position pour extraire le balai et le remplacer par un balai neuf d'origine Virutex. Remettre le porte-balais en place en prenant soin de bien l'asseoir dans la carcasse, pour que chaque balai exerce une pression douce sur le collecteur.

Monter les couvercles E avec les vis correspondantes, en s'assurant de ne pas pincer de câble pendant l'assemblage des deux couvercles. Il est recommandé de mettre la machine en marche pendant 15 minutes après avoir changé les balais. Si le collecteur présente des brûlures ou des ressauts, il est recommandé de le faire réparer dans un service technique VIRUTEX. Toujours maintenir le câble et la prise dans de bonnes conditions de service.

8. ACCESSOIRES

1222084 - Pince Ø 6 mm

1222024 - Pince Ø 8 mm

1222085 - Pince Ø 6,35 mm (1/4")

9. NIVEAU DE BRUITS ET VIBRATIONS

Les niveaux de bruit et de vibrations de cet appareil électrique ont été mesurés conformément à la norme européenne EN 60745-2-3 et EN 60745-1 et font

office de base de comparaison avec des machines aux applications semblables.

Le niveau de vibrations indiqué a été déterminé pour les principales applications de l'appareil, et il peut être pris comme valeur de base pour l'évaluation du risque lié à l'exposition aux vibrations. Toutefois, dans d'autres conditions d'application, avec d'autres outils de travail ou lorsque l'entretien de l'appareil électrique et de ses outils est insuffisant, il peut arriver que le niveau de vibrations soit très différent de la valeur déclarée, voire même beaucoup plus élevé en raison du cycle de travail et du mode d'utilisation de l'appareil électrique. Il est donc nécessaire de fixer des mesures de sécurité pour protéger l'utilisateur contre les effets des vibrations, notamment garder l'appareil et les outils de travail en parfait état et organiser les temps des cycles de travail (temps de fonctionnement avec l'appareil en service, temps de fonctionnement avec l'appareil à vide, sans être utilisé réellement), car la diminution de ces temps peut réduire substantiellement la valeur totale d'exposition.

10. GARANTIE

Toutes les machines électro-portatives VIRUTEX ont une garantie valable 12 mois à partir du jour de la fourniture, en étant exclus toutes manipulations ou dommages causés par des managements inadéquats ou par usure naturelle de la machine. Pour toute réparation, s'adresser au service officiel d'assistance technique VIRUTEX.

11. RECYCLAGE DES OUTILS ÉLECTRIQUES

Ne jetez jamais un outil électrique avec le reste des déchets ménagers. Recyclez les outils, les accessoires et les emballages dans le respect de l'environnement. Veuillez respecter la réglementation en vigueur dans votre pays.

Applicable au sein de l'Union Européenne et dans les pays européens dotés de centres de tri sélectif des déchets:

Ce symbole présent sur le produit ou sur la documentation informative qui l'accompagne, indique qu'en fin de vie, ce produit ne doit en aucun cas être éliminé avec le reste des déchets ménagers.



Conformément à la directive européenne 2002/96/CE, tout utilisateur peut contacter l'établissement

dans lequel il a acheté le produit, ou les autorités locales compétentes, pour se renseigner sur la façon d'éliminer le produit et le lieu où il doit être déposé pour être soumis à un recyclage écologique, en toute sécurité.

VIRUTEX se réserve le droit de modifier ses produits sans avis préalable.

DEUTSCH

GERADSCHLEIFER RO156N

Achtung!



Lesen Sie bitte vor Benutzung der Maschine die beiliegende GEBRAUCHSANWEISUNG und die ALLGEMEINEN SICHERHEITSHINWEISE sorgfältig durch.

Stellen Sie sicher, dass Sie sowohl die Gebrauchsanweisung als auch die allgemeinen Sicherheitshinweise verstanden haben, bevor Sie die Maschine bedienen. Bewahren Sie beide Gebrauchsanweisungen zum späteren Nachschlagen auf.

1. UNFALLVERHÜTUNGSVORSCHRIFTEN FÜR DIE BEDIENUNG DES GERADSCHLEIFERS



Lesen Sie die der Maschinendokumentation beiliegende Broschüre ALLGEMEINE SICHERHEITSHINWEISE aufmerksam durch.

1. Prüfen Sie vor dem Anschließen der Maschine, ob die Netzspannung mit den Angaben auf dem Typenschild übereinstimmt.
2. Bringen Sie Ihre Hände nie in den Schnittbereich, und halten Sie die Maschine immer gut fest.
3. Verwenden Sie immer Original-Zubehör von VIRUTEX. Verwenden Sie niemals beschädigtes oder abgenutztes Werkzeug.
4. Verwenden Sie nur Fräsen, deren Schaftdurchmesser zum verwendeten Spannfutter passt und die für die vorgesehene Arbeitsgeschwindigkeit geeignet sind.



Ziehen Sie immer den Netzstecker, bevor Sie Wartungsarbeiten an der Maschine durchführen.



Verwenden Sie ausschließlich Fräsen, die für freihändiges Arbeiten geeignet sind, bzw. Schleifscheiben mit Stiel.



Beim Arbeiten mit der Maschine ist der Gebrauch eines Gesichtsschutzes vorgeschrieben.



Beim Arbeiten mit der Maschine sind Schutzhandschuhe zu tragen!

2. TECHNISCHE DATEN

Leistungsaufnahme.....1000 W
 Umdrehungen.....14000-30000/min⁻¹
 Durchmesser Spannfutter.....6 mm
 Gewicht.....1,3 Kg

Gewichteter akustischer Dauerdruckpegel A.....88 dBA
 Akustischer Druckpegel A.....99 dBA
 Unsicherheit.....K = 3 dBA



Gehörschutz tragen!

Schwingungsgesamtwerte..... a_h : 2,6 m/s²
 Unsicherheit.....K = 1,5 m/s²

3. STANDARDAUSSTATTUNG

In der Verpackung finden Sie folgende Bestandteile:

- Geradschleifer RO156N mit Spannfutter Ø 6 mm
- Schraubenschlüssel, SW 11 mm für die Antriebswelle
- Schraubenschlüssel, SW 19 mm für die Spannfutterbefestigungsmutter

4. BESCHREIBUNG DES GERADSCHEIFERS RO156N

Das Gerät RO156N ist vor allem zum Schleifen von Metallen, kleinen Schweißnähten und Gravuren gedacht.

5. EINBAU UND AUSTAUSCH DER FRÄSE



Stellen Sie zur Vermeidung von Vibrationen und der Lösung des Spannfutters aus seiner Befestigung sicher, dass das Spannfutter der Fräse gut sitzt und in der richtigen Position eingebaut ist (Abb. 6).



Ziehen Sie den Netzstecker, bevor Sie diese Handgriffe durchführen.

Zum Austauschen der Fräse (Abb. 3) arretieren Sie die Antriebswelle mit dem Schlüssel B. Dann schrauben Sie die Mutter mit dem Schlüssel C auf und nehmen die Fräse ab. Setzen Sie die neue Fräse bis zum Anschlag in die Aufnahme ein, und ziehen Sie diese mit Hilfe der beiden Schlüssel fest.



Überprüfen Sie, ob das Spannfutter zum Schaft der verwendeten Fräse passt.



Verwenden Sie ausschließlich Fräsen, die für freihändiges Arbeiten geeignet sind, bzw. Schleifscheiben mit Stiel.

6. INBETRIEBNAHME

Zur Inbetriebnahme der Maschine drücken Sie den Druckschalter A (Abb. 1) nach vorne, sodass dieser in der Betriebsposition einrastet. Zum Ausschalten der Maschine drücken Sie einfach hinten auf den Schalter; dieser kehrt automatisch in die Ruhelage zurück. Durch den elektronischen Geschwindigkeitsregler kann die Arbeitsgeschwindigkeit an die jeweilige Oberfläche und die verwendete Fräse angepasst werden. Betätigen Sie zu diesem Zweck die Taste I (Abb. 2).

7. WARTUNG DER KOHLEBÜRSTEN UND DES SCHLEIFRINGS



Vor Durchführung jeder Art von Wartungsarbeiten ist die Maschine vom Stromnetz zu trennen.

Drehen Sie die Schrauben D (Abb. 4) heraus, mit denen die Seitenverkleidungen E festgeschraubt sind, und nehmen Sie beide Teile ab.

Nehmen Sie die Kohlebürstenhalter G (Abb. 5) mit Hilfe des kleinen Schraubenziehers F heraus, indem Sie ihn als Hebel an einer der seitlichen Falzen des Kohlebürstenhalters ansetzen.

Drücken Sie das Ende der Feder H nach hinten. Halten Sie sie in dieser Position, um die Kohlebürste herauszunehmen und durch eine Original-Virutex-Kohlebürste zu ersetzen. Setzen Sie den Kohlebürstenhalter wieder ein, und achten Sie darauf, dass er fest im Gehäuse sitzt und die einzelnen Kohlebürsten einen leichten

Druck auf den Schleifring ausüben. Bringen Sie die Verkleidungen E mit den entsprechenden Schrauben wieder an, und achten Sie darauf, dass dabei kein Kabel eingeklemmt wird. Wir empfehlen, das Gerät nach dem Wechsel der Bürsten etwa 15 Minuten lang laufen zu lassen. Weist der Schleifring Verbrennungsspuren oder Sprünge auf, sollte er von einem VIRUTEX-Kundendienst instand gesetzt werden. Achten Sie stets auf einen guten Zustand des Kabels und des Steckers.

8. ZUBEHÖR

1222084 - Spannfutter Ø 6 mm

1222024 - Spannfutter Ø 8 mm

1222085 - Spannfutter Ø 6,35 mm (1/4")

9. GERÄUSCHPEGEL UND SCHWINGUNGSNIVEAU

Die Lärm- und Vibrationswerte dieses Elektrowerkzeugs wurden in Übereinstimmung mit der europäischen Norm EN 60745-2-3 und EN 60745-1 gemessen und dienen als Vergleichsgrundlage bei Maschinen für ähnliche Anwendungen.

Der angegebene Vibrationspegel wurde für die wesentlichen Einsatzzwecke des Werkzeugs ermittelt und kann bei der Beurteilung der Gefahren durch die Aussetzung unter Vibrationen als Ausgangswert benutzt werden. Die Vibrationswerte können sich jedoch unter anderen Einsatzbedingungen, mit anderen Arbeitswerkzeugen oder bei einer ungenügenden Wartung des Elektrowerkzeugs oder seiner Werkzeuge stark vom angegebenen Wert unterscheiden und aufgrund des Arbeitszyklus und der Einsatzweise des Elektrowerkzeugs einen bedeutend höheren Wert aufweisen.

Es ist daher erforderlich, Sicherheitsmaßnahmen zum Schutz des Anwenders vor den Vibrationen festzulegen. Dazu können die Aufrechterhaltung des einwandfreien Zustands des Werkzeugs und der Arbeitsutensilien sowie die Festlegung der Zeiten der Arbeitszyklen gehören (wie Laufzeiten des Werkzeugs unter Last und im Leerlauf, ohne tatsächlich eingesetzt zu werden, wodurch die Gesamtzeit der Vibrationsauswirkungen bedeutend verringert werden kann).

10. GARANTIE

Alle Elektrowerkzeuge von VIRUTEX haben eine Garantie von 12 Monaten ab dem Lieferdatum. Hiervon ausgeschlossen sind alle Eingriffe oder Schäden aufgrund von unsachgemäßen Gebrauch oder

natürlicher Abnutzung des Geräts. Wenden Sie sich im Falle einer Reparatur immer an den zugelassenen Kundendienst von VIRUTEX.

11. RECYCLN VON ELEKTROWERKZEUGEN

Entsorgen Sie Elektrowerkzeuge nie zusammen mit den restlichen Hausabfällen. Recyclen Sie die Werkzeuge, das Zubehör und die Verpackungen umweltgerecht. Beachten Sie die geltenden Rechtsvorschriften Ihres Landes.

Anwendbar in der Europäischen Union und in Ländern mit Mülltrennsystemen:

Das Vorhandensein dieser Kennzeichnung auf dem Produkt oder im beiliegenden Informationsmaterial bedeutet, dass das Produkt nach seiner Nutzungsdauer nicht zusammen mit anderen Haushaltsabfällen entsorgt werden darf.



Gemäß der EU-Richtlinie 2002/96/EG können sich die Nutzer an die Verkaufsstelle, bei der sie das Produkt erworben haben, oder an die zuständigen örtlichen Behörden wenden, um in Erfahrung zu bringen, wohin Sie das Produkt zur umweltgerechten und sicheren Entsorgung bringen können.

VIRUTEX behält sich das Recht vor, technische Änderungen ohne vorherige Ankündigung vorzunehmen.

ITALIANO

SMERIGLIATRICE RETTA RO156N

Importante



Prima di utilizzare la macchina, leggere attentamente questo MANUALE DI ISTRUZIONI e il PROSPETTO DELLE NORME GENERALI DI SICUREZZA allegato. Non cominciate a lavorare con la macchina se non siete sicuri di avere compreso integralmente il loro contenuto.

Conservare tutti e due i manuali per eventuali

consultazioni successive.

1. ISTRUZIONI DI SICUREZZA PER L'USO DELLA SMERIGLIATRICE RETTA



Leggere attentamente le **NORME DI SICUREZZA** allegate alla documentazione della macchina.

1. Prima di collegare la macchina a rete, verificare che la tensione di alimentazione corrisponda a quella indicata sulla targhetta d'identificazione.
2. Tenere sempre le mani lontane dall'area di taglio. Afferrare sempre saldamente la macchina.
3. Usare solo utensili originali VIRUTEX. Non usare mai utensili difettosi o in cattivo stato.
4. Usare sempre frese con gambo di diametro adeguato alla pinza da utilizzare e adatte alla velocità della macchina.



Scollegare la macchina dalla rete elettrica prima di eseguire qualsiasi intervento di manutenzione.



Utilizzare solo ed esclusivamente frese per lavoro a mano libera oppure mole abrasive con manico.



È obbligatorio l'uso di uno schermo di protezione per il viso quando si lavora con la macchina.



Indossare guanti di protezione per lavorare con la macchina.

2. CARATTERISTICHE

Potenza assorbita.....	1000 W
Giri.....	14000-30000/min ⁻¹
Diametro pinza.....	6 mm
Peso.....	1,3 Kg

Livello di pressione acustica continuo equivalente ponderato A.....88 dBA
Livello di potenza acustica A.....99 dBA
Incertezza della misura.....K = 3 dBA



Usare la protezione acustica!

Valori totali delle oscillazioni..... a_h : 2,6 m/s²
Incertezza della misura.....K: 1,5 m/s²

3. APPARECCHIATURA STANDARD

All'interno della confezione, troverete gli elementi seguenti:

- Smerigliatrice retta RO156N con pinza \varnothing 6 mm
- Chiave da: 11 mm per asse motore.
- Chiave da: 19 mm per dado di fissaggio pinza.

4. DESCRIZIONE GENERALE DELLA SMERIGLIATRICE RETTA RO156N

La macchina RO156N è concepita essenzialmente per la smerigliatura di metalli, piccole saldature o incisioni.

5. MONTAGGIO E SOSTITUZIONE DELLA FRESA



Verificare che la pinza portafresa sia montata in posizione corretta; in caso contrario potrebbero verificarsi vibrazioni e persino il distacco (Fig. 6).



Prima di effettuare questa operazione, scollegare la macchina dalla rete elettrica.

Per sostituire la fresa (Fig. 3) bloccare l'asse motore con la chiave B, svitare il dado con la chiave C ed estrarre la fresa. Inserire la nuova fresa fino in fondo alla sede e stringerla con l'aiuto delle chiavi.



Controllare che il diametro della pinza corrisponda a quello del gambo della fresa da utilizzare.



Utilizzare solo ed esclusivamente frese per lavoro a mano libera oppure mole abrasive con manico.

6. MESSA IN FUNZIONE

Per mettere in funzione la macchina spingere in avanti il pulsante A (Fig. 1), che rimarrà bloccato in posizione di funzionamento. Per spegnerla basta premere sulla parte posteriore dell'interruttore, che ritornerà automaticamente in posizione di riposo. La regolazione elettronica permette di selezionare, in

base al tipo di lavoro e alla fresa da utilizzare, la velocità più adatta. Per farlo, agire sul pulsante I (Fig. 2).

7. MANUTENZIONE SPAZZOLE E COLLETTORE



Scollegare la macchina dalla rete elettrica prima di realizzare qualsiasi operazione di manutenzione.

SVITARE le viti D (Fig. 4) di fissaggio dei pannelli laterali E e aprirli.

ESTRARE i portaspazzole G (Fig. 5) con un piccolo cacciavite F, facendo leva su uno dei bordi laterali del portaspazzole.

SPOSTARE all'indietro l'estremità della molla H. Trattenerla in questa posizione per estrarre la spazzola e sostituirla con una nuova originale Virutex. Rimontare il portaspazzole, controllando che sia perfettamente inserito in sede e che ogni singola spazzola eserciti una leggera pressione sul collettore. Montare i pannelli E con le relative viti, controllando di non schiacciare nessun filo elettrico durante l'assemblaggio. È consigliabile tenere in funzione la macchina per circa 15 minuti dopo aver cambiato le spazzole. Se il collettore presenta bruciature o deformazioni, si raccomanda di farlo riparare presso un centro di assistenza VIRUTEX.

Mantenere in buono stato il cavo e la spina elettrica.

8. ACCESSORI

1222084 - Pinza Ø 6 mm

1222024 - Pinza Ø 8 mm

1222085 - Pinza Ø 6,35 mm (1/4")

9. LIVELLO DI RUMORI E DI VIBRAZIONI

I livelli di rumore e vibrazioni di questo apparato elettrico sono stati misurati in conformità con la Norma Europea EN 60745-2-3 e EN 60745-1 e fungono da base di confronto con macchine per applicazioni simili.

Il livello di vibrazioni indicato è stato determinato per le principali applicazioni dell'apparato e può essere utilizzato come punto di partenza per la valutazione dell'esposizione al rischio delle vibrazioni. Ciononostante, il livello di vibrazioni può variare notevolmente rispetto al valore dichiarato in altre condizioni di applicazione, con altri strumenti di lavoro o in caso di manutenzione insufficiente dell'apparato elettrico e dei suoi strumenti, e può aumentare notevolmente come

conseguenza del ciclo di lavoro e del modo d'uso dell'apparato elettrico.

Pertanto è necessario stabilire misure di sicurezza per la protezione dell'utente dall'effetto delle vibrazioni, ad esempio mantenendo l'apparato e gli strumenti di lavoro in perfetto stato e pianificando i tempi dei cicli lavorativi (ad esempio i tempi di funzionamento dell'apparato sotto carico e i tempi di funzionamento a vuoto quando l'apparato non viene realmente utilizzato, dato che la riduzione di questi ultimi può ridurre in modo sostanziale il valore totale dell'esposizione).

10. GARANZIA

Tutte le macchine elettroportatili VIRUTEX hanno una garanzia di 12 mesi valida a partire dalla data di consegna, con l'esclusione di tutte le manipolazioni o danni derivanti da un uso inadeguato o dall'usura normale della macchina.

Per qualunque riparazione rivolgersi al servizio autorizzato di assistenza tecnica VIRUTEX.

11. SMALTIMENTO DI APPARECCHI ELETTRICI

Non buttare mai gli apparecchi elettrici con il resto dei rifiuti domestici. Smaltire gli apparecchi, gli accessori e gli imballaggi nel rispetto dell'ambiente. Rispettare la normativa vigente nazionale.

Applicabile nell'Unione Europea e nei paesi europei con sistemi di raccolta differenziata dei rifiuti:

La presenza di questo marchio sul prodotto o sul materiale informativo che lo accompagna indica che, al termine della sua vita utile, non dovrà essere eliminato insieme ad altri rifiuti domestici.



Conformemente alla Direttiva Europea 2002/96/CE, gli utenti possono contattare il punto vendita presso cui è stato acquistato il prodotto, o le autorità locali pertinenti, per informarsi su come e dove portarlo per il suo smaltimento ecologico e sicuro.

La VIRUTEX si riserva il diritto di apportare modifiche ai propri prodotti senza preavviso.

REBARBADORA DIREITA RO156N

Importante



Antes de utilizar a máquina leia atentamente este MANUAL DE INSTRUÇÕES e o FOLHETO DE INSTRUÇÕES GERAIS DE SEGURANÇA anexo. Assegure-se de os ter compreendido antes de começar a trabalhar com a máquina.

Conserve os dois manuais de instruções para possíveis consultas posteriores.

1. INSTRUÇÕES DE SEGURANÇA PARA O MANEJO DA REBARBADORA



Leia atentamente o FOLHETO DE INSTRUÇÕES GERAIS DE SEGURANÇA fornecido com a documentação da máquina.

1. Antes de ligar a máquina, verifique se a tensão de alimentação corresponde à indicada na placa de características.
2. Mantenha sempre as mãos afastadas da área de corte. Agarre sempre a máquina com firmeza e de maneira segura.
3. Utilize sempre ferramentas originais VIRUTEX. Nunca utilize ferramentas defeituosas ou em mau estado.
4. Utilize sempre fresas com o diâmetro adequado à pinça a utilizar e adequadas à velocidade da ferramenta.



Desligue a máquina da rede eléctrica antes de proceder a qualquer operação de manutenção.



Utilize única e exclusivamente fresas para o trabalho manual, ou rebolos abrasivos com mango.



É obrigatório o uso de uma máscara de protecção para o rosto quando se trabalha com a máquina.



Utilize luvas de protecção sempre que trabalhar com a máquina.

2. CARACTERÍSTICAS

Potência absorvida.....	1000 W
Rotações.....	14000-30000/min ⁻¹
Diâmetro da pinça.....	6 mm
Peso.....	1,3 Kg

Nível de pressão acústica contínuo equivalente ponderado A.....	88 dBA
Nível de potência acústica A.....	99 dBA
Incerteza.....	K= 3 dBA



Usar protecção auricular!

Valores totais de vibração.....	a _h : 2,6 m/s ²
Incerteza.....	K: 1,5 m/s ²

3. EQUIPAMENTO STANDARD

No interior da caixa da embalagem, encontrará os seguintes componentes:

- Rebarbadora RO156N com pinça de Ø 6 mm
- Chave e/c: 11 mm para o eixo motriz.
- Chave e/c: 19 mm para a porca de fixação da pinça.

4. DESCRIÇÃO GERAL DA REBARBADORA RO156N

A máquina RO156N está pensada basicamente para as tarefas de polimento de metais, pequenas soldaduras, ou gravação.

5. MONTAGEM E SUBSTITUIÇÃO DA FRESA



Certifique-se de que monta a pinça porta-fresas na posição correta. Caso contrário, poderão ocorrer vibrações ou, inclusivamente, o desprendimento da mesma da respetiva fixação (Fig. 6).



Desligue a máquina da rede eléctrica antes de efectuar esta operação.

Para substituir a fresa (Fig. 3), bloqueie o eixo motriz, com a ajuda da chave B, desenrosque a porca com a chave C e retire a fresa. Introduza a nova fresa até ao fundo no seu alojamento e aperte-a novamente

com a ajuda das chaves.



Verifique se o diâmetro da pinça corresponde ao do corpo da fresa que deseja utilizar.



Utilize única e exclusivamente fresas para o trabalho manual, ou rebolos abrasivos com mango.

6. FUNCIONAMENTO

Para pôr a máquina em funcionamento, empurre para a frente o pulsador A (Fig. 1) o qual ficará engatado na posição de funcionamento. Para parar a máquina basta exercer pressão sobre a parte traseira do botão para que este regresse automaticamente à sua posição de repouso. A regulação electrónica permite trabalhar à velocidade ideal para cada tipo de tarefa e de fresa a utilizar. Para tal, utilize o botão I (Fig. 2).

7. MANUTENÇÃO DAS ESCOVAS E COLECTOR



Desligue a máquina da rede eléctrica antes de efectuar qualquer operação de manutenção.

Retire os parafusos D (Fig. 4) que seguram as tampas laterais E e separe ambas as tampas.

Extraia os porta-escovas G (Fig. 5) com a ajuda de uma pequena chave de parafusos F, fazendo alavanca sobre uma das pestanas laterais do porta-escovas.

Desloque para trás a extremidade da mola H.

Segure-a nesta posição para extrair a escova e para a substituir por uma escova nova original Virutex. Coloque novamente o porta-escovas, procurando assentá-lo firmemente na carcaça e fazendo com que as escovas pressionem suavemente o colector.

Monte as tampas E com os parafusos respectivos, procurando não pressionar nenhum cabo ao montar ambas as tampas. É aconselhável que a máquina seja posta em funcionamento durante cerca de 15 minutos, uma vez mudadas as escovas. Se o colector apresentar queimaduras ou saliências, é recomendável proceder à sua reparação num serviço técnico autorizado VIRUTEX.

Manter sempre o cabo e a ficha em boas condições de serviço.

8. ACESSÓRIOS

1222084 - Pinça Ø 6 mm

1222024 - Pinça Ø 8 mm

1222085 - Pinça Ø 6,35 mm (1/4")

9. NÍVEL DE RUÍDOS E VIBRAÇÕES

Os níveis de ruído e vibrações desta ferramenta eléctrica foram medidos de acordo com a Norma Europeia EN 60745-2-3 e EN 60745-1 e servem como base de comparação com uma máquina de aplicação semelhante.

O nível de vibrações indicado foi determinado para as principais aplicações da ferramenta e pode ser utilizado como valor de partida para a avaliação da exposição ao risco das vibrações. Contudo, o nível de vibrações pode alcançar valores muito diferentes do valor indicado noutras condições de aplicação, com outros dispositivos de trabalho ou com uma manutenção deficiente da ferramenta eléctrica e respectivos dispositivos, podendo resultar num valor muito mais elevado devido ao seu ciclo de trabalho e modo de utilização.

Por conseguinte, é necessário estabelecer medidas de segurança para protecção do utilizador contra o efeito das vibrações, tais como a manutenção da ferramenta, conservação dos respectivos dispositivos em perfeito estado e organização dos períodos de trabalho (tais como os períodos de trabalho com a ferramenta em carga e períodos de trabalho com a ferramenta em vazio e sem ser realmente utilizada, uma vez que a redução da carga pode diminuir de forma substancial o valor total da exposição).

10. GARANTIA

Todas as máquinas electro-portáteis VIRUTEX possuem uma garantia válida por 12 meses contados a partir do dia do seu fornecimento, ficando dela excluídas todas aquelas manipulações ou danos ocasionados por utilizações não adequadas ou pelo desgaste natural da máquina. Para qualquer reparação, há que se dirigir ao Serviço Oficial de Assistência Técnica VIRUTEX.

11. RECICLAGEM DAS FERRAMENTAS ELÉTRICAS

Nunca elimine a ferramenta eléctrica com os restantes resíduos domésticos. Recicle as ferramentas, os acessórios e as embalagens de uma forma que respeite o meio ambiente. Respeite os regulamentos em vigor no seu país.

Aplicável na União Europeia e nos países europeus

com sistemas de recolha seletiva de resíduos:

A presença deste símbolo no produto ou no material informativo que o acompanha indica que, no final da sua vida útil, não se deve proceder à sua eliminação em conjunto com outros resíduos domésticos.



Nos termos da Diretiva Europeia 2002/96/CE, os utilizadores podem contactar o estabelecimento onde adquiriram o produto, ou as autoridades locais competentes, para obter informações sobre como e onde poderão levar o produto para que este seja submetido a uma reciclagem ecológica e segura.

A VIRUTEX reserva-se o direito de modificar os seus produtos sem aviso prévio.

РУССКИЙ

ПРЯМОШЛИФОВАЛЬНЫЙ ИНСТРУМЕНТ RO156N

Очень важно



Прежде, чем начать пользоваться станком прочтите внимательно это РУКОВОДСТВО и прилагаемую БРОШЮРУ С ИНСТРУКЦИЯМИ ПО БЕЗОПАСНОСТИ. До того, как приступить к работе на станке удостоверьтесь, что Вы хорошо освоили их содержание.

Сохраните руководство и брошюру для возможных последующих консультаций.

1.ТРЕБОВАНИЯ ТЕХНИКИ БЕЗОПАСНОСТИ



Перед началом работы внимательно ознакомьтесь с инструкцией по мерам безопасности.

1. Перед подключением аппарата к электросети убедитесь, что напряжение в сети совпадает с напряжением, указанным в документации инструмента.
2. Не допускайте попадания рук в зону резания. Во время работы крепко удерживайте машину в руках.
3. Используйте в работе только оригинальные инструменты VIRUTEX. Никогда не используйте поврежденный или деформированный инструмент.
4. Используйте режущий инструмент с посадочным диаметром соответствующим диаметру цанги и предназначенным для работы на данной скорости.



Отключайте машину от электрической сети перед проведением технического обслуживания или при смене инструмента.



Используйте фрезы и шлифовальные круги предназначенные для работы с ручным инструментом.



Всегда используйте средства защиты лица.

2. ТЕХНИЧЕСКИЕ ХАРАКТЕРИСТИКИ

Мощность.....1000 Вт
Холодная скорость.....14000-30000/мин
Цанга.....6 мм
Вес.....1,3 кг

Эквивалентный уровень
акустического давления A.....88 дБ(A)
Уровень акустического давления A.....99 дБ(A)
Диапазон колебания.....K = 3 дБ(A)



Используйте индивидуальные средства защиты слуха!

Уровень вибрации общий..... a_{Hr} : 2,6 м/с²
Диапазон колебания.....K: 1,5 м/с²

3. СТАНДАРТНАЯ КОМПЛЕКТАЦИЯ

В комплект поставки входят:

прямошлифовальная машина RO156N с
цангой d 6 мм
ключ 11 мм,
ключ патрона цанги 9 мм

4. ОПИСАНИЕ ШЛИФОВАЛЬНОГО ИНСТРУМЕНТА RO156N

Прямошлифовальный инструмент
предназначен для обработки сварных или
профильных металлических изделий.

5. СБОРКА И ЗАМЕНА ФРЕЗЫ



Убедитесь в том, что цанговый зажим установлен правильно. В противном случае возникнет сильная вибрация, и сам зажим не будет зафиксирован (рис. 6).



Перед проведением работ, отсоедините машину от электрической сети.

Для замены фрезы заблокируйте двигатель, используя для этого ключ "В". Ключом "С" отверните гайку и удалите фрезу. Установите новую фрезу и зафиксируйте ее с помощью ключей.



Убедитесь, что цанговый зажим соответствует диаметру фрезы.

6. ВЫКЛЮЧЕНИЕ МАШИНЫ

Выключение машины производится однократным нажатием кнопки А (рис. 1). Электронный контроль скорости позволяет подбирать режим в зависимости от вида работ и типа фрезы. Для регулирования скорости используйте регулятор "I" (рис. 2).

7. УСТАНОВКА И ЗАМЕНА ЩЕТОК КОЛЛЕКТОРА



Отключите машину от электрической сети перед проведением работ.

Удалите винты "Д" (рис. 4) крепящие боковые кожухи к корпусу "Е". С помощью маленькой отвертки отвинтите щеткодержатель "G". Оттяните конец пружины "Н" и удерживая ее в таком положении произведите замену щеток. Зафиксируйте щеткодержатель и убедитесь, что он правильно занял свое положение, и что щетка оказывает небольшое давление на коллектор. Произведите сборку. Мы рекомендуем после замены щеток запустить фрезер на 15 минут в холостом режиме для приработки щеток. Помните, что необходимо периодически проверять состояние коллектора. При возникновении проблем следует обращаться в фирменные сервис-центры VIRUTEX.

8. ПРИНАДЛЕЖНОСТИ

1222084-ø 6 цанга
1222024-ø 8 цанга
1222085- ø 6.35(1/4) цанга

9. УРОВЕНЬ ШУМА И ВИБРАЦИИ

Уровень шума и вибрации этого устройства были измерены в соответствии с европейским стандартом EN 60745-2-3 и EN 60745-1 и служат основанием для сравнения с другими машинами с подобными характеристиками. Обозначенный уровень вибрации был определен для основных операций и может использоваться как начальное значение для того, чтобы оценить риски, возникающие вследствие вибрации. Однако, колебания могут достигнуть уровней, которые отличаются от объявленного значения при других условиях эксплуатации, с другими инструментами или с недостаточным техническим обслуживанием устройства или его приспособлений, достигая намного более высокой величины в результате цикла работы или способа, которым используется устройство. Необходимо принять меры по обеспечению безопасности пользователя от повышенной вибрации, например, поддержание устройства в чистоте и своевременное техническое обслуживание устройства, приспособлений и

инструмента, а также организация продолжительности циклов работы (например, операционное время под нагрузкой и время простоя, т.к. сокращение последнего может существенно влиять на уровень вибрации).

10. ГАРАНТИЯ

Все изделия фирмы VIRUTEX имеют гарантию 12 месяцев с момента продажи. Гарантия не распространяется на ущерб или повреждения, возникшие в результате некорректного использования или естественного износа изделия. Любой ремонт должен выполняться на уполномоченных сервисных центрах VIRUTEX.

11. ПЕРЕРАБОТКА ЭЛЕКТРООБОРУДОВАНИЯ

Никогда не утилизируйте электрооборудование с бытовыми отходами. Оборудование, оснастка и упаковка должны подвергаться переработке, минимизирующей любое отрицательное воздействие на окружающую среду. Утилизацию необходимо производить в соответствии с правилами, действующими в вашей стране.

Для стран, входящих в Европейский Союз и стран с системой селективного сбора отходов:

Если нижеприведенный символ указан на продукте или в сопровождающей документации, в конце срока его использования запрещается утилизация данного изделия совместно с бытовыми отходами.



В соответствии с Европейской Директивой 2002/96/ЕС, пользователь может уточнить у продавца или соответствующих местных властей, где и как можно утилизировать данное изделие без вреда для окружающей среды с целью его безопасной переработки.

Фирма VIRUTEX оставляет за собой право

на внесение изменений в свои изделия без предварительного уведомления.

POLSKI

SZLIFIERKA PIONOWA RO156N

Ważne



Należy dokładnie przeczytać INSTRUKCJĘ OBSŁUGI oraz załączoną INSTRUKCJĘ ZASAD BEZPIECZEŃSTWA przed przystąpieniem do pracy z urządzeniem. W dokumentacji urządzenia znajdziesz OGÓLNAJ INSTRUKCJĘ BEZPIECZEŃSTWA. Upewnij się, że je dobrze zrozumiałeś zanim przystąpisz do pracy z urządzeniem po raz pierwszy.

Zachowaj oba zestawy instrukcji na przyszłość.

1. WSKAZÓWKI BEZPIECZEŃSTWA DO PRACY ZE SZLIFIERKĄ



Przed przystąpieniem do pracy z urządzeniem należy dokładnie przeczytać INSTRUKCJĘ ZASAD BEZPIECZEŃSTWA dołączonej do dokumentacji urządzenia.

1. Przed podłączeniem urządzenia do źródła zasilania upewnij się, że napięcie w sieci jest takie samo jak to, które przedstawiono na tabliczce znamionowej.
2. Zawsze trzymaj ręce z dala od obszaru, na którym pracujesz. Zawsze trzymaj urządzenie za uchwyt.
3. Używaj wyłącznie oryginalnych narzędzi VIRUTEX. Nigdy nie używaj wadliwych lub uszkodzonych narzędzi.
4. Zawsze używaj kamieni szlifierskich na trzpieniu pasującym do tulejki, odpowiadających prędkości urządzenia.



Odłącz urządzenie od źródła zasilania zanim przystąpisz do jakichkolwiek prac konserwujących.



Używaj jedynie kamieni szlifierskich, które można chwycić tak aby pracować nimi także ręcznie.



Przy pracy z urządzeniem obowiązkowe jest używanie maski ochronnej na twarz.



Podczas pracy z urządzeniem należy używać rękawic ochronnych.

2. DANE TECHNICZNE

Moc.....1000 W
Prędkość bez obciążenia.... 14000-30000/min⁻¹
Tulejka.....6 mm
Waga.....1,3 kg

Mierzona równowartość ciśnienia akustycznego jest stała przy płaszczyźnie A88 dBA
Akustyczna siła dla płaszczyzny A.....99 dBA
Odchylenie.....K = 3 dBA



Oslaniać uszy!

Całkowita wartość wibracji.....a_h: 2,6 m/s²
Odchylenie.....K: 1,5 m/s²

3. STANDARDOWE WYPOSAŻENIE

W opakowaniu znajdziesz następujące przedmioty:

- Szlifierka pionowa RO156N z tulejką Ø 6 mm.
- klucz Allena: 11 mm do blokowania osi silnika.
- klucz Allena: 19 mm do blokowania tulejki.

4. OPIS OGÓLNY SZLIFIERKI RO156N

Urządzenie RO156N jest specjalnie zaprojektowane do polerowania małych spawanych lub tłoczonych elementów metalowych.

5. MONTAŻ I WYMIANA KAMIENIA SZLIFIERSKIEGO



Należy upewnić się, czy uchwyt mocujący jest prawidłowo zamontowany. W przeciwnym wypadku narzędzia robocze będą silnie wibrować lub może dojść do ich odmocowania z uchwytu (Rys. 6).



Przed przystąpieniem do tej operacji, należy odłączyć urządzenie od źródła zasilania.

Aby wymienić kamień szlifierski (Rys. 3), zablokuj oś silnika za pomocą klucza B, odkręć zacisk tulejki, za pomocą klucza C i wyjmij kamień szlifierski. Włóż nowy kamień w tulejkę i zablokuj go na miejscu za pomocą kluczy.



Należy upewnić się, że średnica tulejki odpowiada trzpieniowi kamienia szlifierskiego, którego zamierzamy użyć.



Używaj jedynie frezów lub kamieni szlifierskich, które można chwycić tak aby pracować nimi także ręcznie.

6. URUCHAMIANIE URZĄDZENIA

Aby włączyć urządzenie przesuń przycisk A w przód (Fig. 1) do pozycji ON. Aby zatrzymać urządzenie po prostu przesuń go w tył, wówczas powróci on do pozycji OFF.

Elektroniczna kontrola pozwala na pracę z idealną prędkością dla każdego rodzaju pracy oraz kamienia szlifierskiego. Dostosuj prędkość za pomocą przycisku I (Rys. 2)

7. KONSERWACJA SZCZOTEK I KOLEKTORA



Odłącz urządzenie od źródła zasilania zanim przystąpisz do jakichkolwiek prac konserwujących.

Odkręć śrubki D (Rys.4), które trzymają obu-

dowy boczne E, zdejmij obudowy. Wyjmij trzymadełko szczotki G (Rys. 5) za pomocą małego śrubokrętu F, używając jednej z bocznych płytek trzymadełka, aby ją podważyć. Odsuń koniec sprężyny H do tyłu. Trzymając ją w tej pozycji wyjmij zużyte szczotki i zastąp je nowymi, oryginalnymi szczotkami VIRUTEX. Włóż spowrotem trzymadełko upewniając się, że jest ono poprawnie ustawione w swoim miejscu i że każda szczotka wywiera lekki nacisk na kolektor.

Załóż spowrotem obudowy E i skręć je za pomocą odpowiednich śrub, upewniając się, że żadne kable nie wystają poza obudowę. Zaleca się pozostawienie urządzenia działającego na 15 minut po każdej wymianie szczotek.

Jeśli kolektor wykazuje znaki nadpalenia lub uszkodzeń, powinien być serwisowany przez serwis techniczny VIRUTEX.

Utrzymuj kabel zasilający w idealnym stanie.

8. AKCESORIA

1222084 – tulejka Ø 6 mm

1222024 – tulejka Ø 8 mm

1222085 – tulejka Ø 6.35 mm (1/4")

9. POZIOM HAŁASU I WIBRACJI

Pomiary poziomów hałasu oraz wibracji opisywanego urządzenia zostały dokonane zgodnie ze standardem europejskim EN 60745-2-17 i EN 60745-1 i służą jako punkt odniesienia przy porównaniach z innymi urządzeniami o podobnych zastosowaniach. Przedstawiony poziom wibracji został określony dla podstawowych zastosowań urządzenia i może on być uznany za wartość wyjściową przy szacowaniu ryzyka związanego z wpływem wibracji. Jednakże, wibracje mogą osiągnąć poziomy, które będą odbiegały od przedstawionej wartości jeśli warunki zastosowania będą inne, jeśli zastosujemy inne urządzenia lub jeśli urządzenie, jego układ elektryczny lub akcesoria nie będą konserwowane we właściwy sposób. Wówczas poziom wibracji może osiągać wyższą wartość, w zależności od wykonywanej pracy i sposobu w jaki korzystamy z urządzenia. Dlatego też, należy określić wytyczne bezpieczeństwa, aby uchronić użytkownika przed działaniem wibracji, takie jak dbanie

o to, aby urządzenie oraz jego układy były utrzymywane w idealnym stanie i ustalanie okresów pracy (czas pracy, gdy urządzenie jest poddawane obciążeniom oraz czas pracy, gdy urządzenie nie jest poddawane obciążeniom, czyli nie jest używane, jako że ograniczenie czasu pracy bez obciążenia może mieć istotny wpływ na całościową wartość oddziaływania).

10. GWARANCJA

Wszystkie elektronarzędzia VIRUTEX są objęte 12-miesięczną gwarancją obowiązującą od daty zakupu. Gwarancja nie obejmuje wszelkich uszkodzeń spowodowanych niewłaściwym użytkowaniem lub naturalnym zużyciem urządzenia. Wszelkie naprawy powinny być dokonywane przez oficjalny serwis VIRUTEX.

11. UTYLIZACJA URZĄDZEŃ ELEKTRYCZNYCH

Nigdy nie usuwaj sprzętu elektrycznego razem ze śmieciami domowymi. Utylizuj sprzęt, akcesoria i opakowania w sposób, który zminimalizuje jakikolwiek negatywny ich wpływ na środowisko. Stosuj się do przepisów obowiązujących w Twoim kraju.

Zastosowanie w Unii Europejskiej oraz w krajach europejskich stosujących selektywną zbiórkę odpadów:

Jeśli poniższy symbol pojawia się na produkcie lub na dołączonej do niego informacji, nie należy po zakończeniu okresu jego żywotności wyrzucać go wraz z innymi odpadami pochodzenia domowego.



Zgodnie z Europejską Dyrektywą 2002/96/EC, użytkownik może skontaktować się ze sprzedawcą, od którego nabył produkt lub z odpowiednimi władzami lokalnymi, aby dowiedzieć się gdzie oraz w jaki sposób może oddać zużyty produkt do bezpiecznej, przyjaznej środowisku utylizacji.

VIRUTEX zastrzega sobie prawo do dokon-

ywania zmian w swoich produktach bez
uprzedniej informacji.



Acceda a toda la información técnica.
Access to all technical information.
Accès à toute l'information technique.
Zugang zu allen technischen Daten.
Accedere a tutte le informazioni tecniche.
Aceso a todas as informações técnicas.
Dostęp do wszystkich informacji technicznych.
Доступ ко всей технической информации.



5696428 072022

Virutex[®]

Virutex, S.A.
Av. de la Llana, 57
08191 Rubí (Barcelona) (Spain)

www.virutex.com