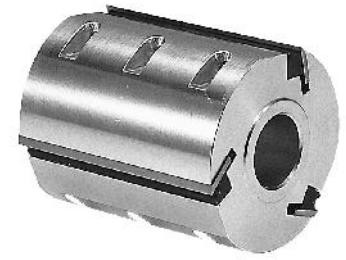


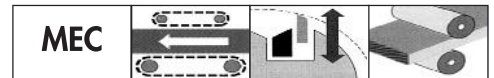
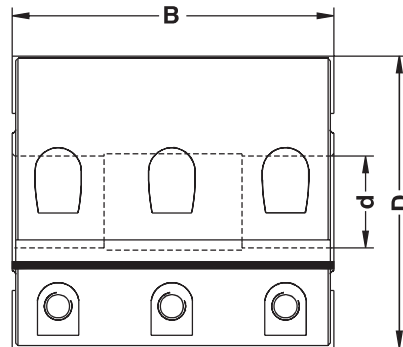
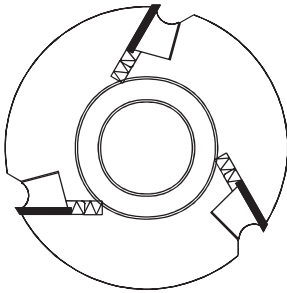
Teste pialla in lega leggera per sorniatrici con coltelli in HSS 18%.  
*Planer heads for automatic moduler with knives HSS 18% in aluminium.*  
 Têtes porte-outils pour muoluiriere avec couteaux HSS 18% en aluminium.  
*Druckleisten-hobelköpff mit geradeliegenden Messern HSS 18% zu Aluminium.*  
 Cabezales en aleación ligera con cuchillas de HSS 18% para cepillar.

# 2017

D	B	d	Z	rpm	ID nr.
100	120	35	3	13000	2017 <b>021</b>
100	190	35	3	13000	2017 <b>022</b>



Corpo in acciaio aumento 20%  
 Steel body increase 20%



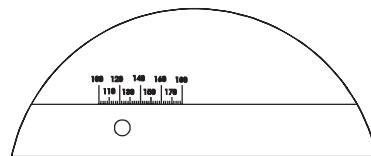
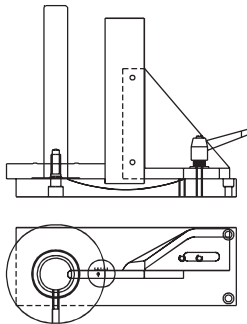
### Caratteristiche

Testa pialla ad alta resistenza per piallature.  
 In dotazione la testa monta coltelli in HSS 18%, ma su richiesta si possono avere coltelli in HM.

### Characteristics

Planer head with high efficiency.  
 The cutterhead has knives in HSS 18%, but on request it is possible to have HM knives.

CALIBRO REGISTRACOLTELLI UNIVERSALE		
PER FORO d=	35	40
ID nr.	2017 <b>031</b>	2017 <b>032</b>

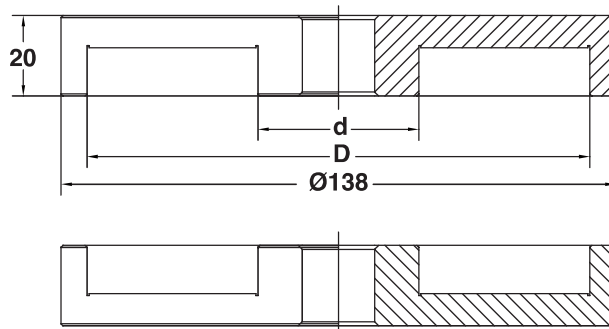


Particolare "A" scala 2:1

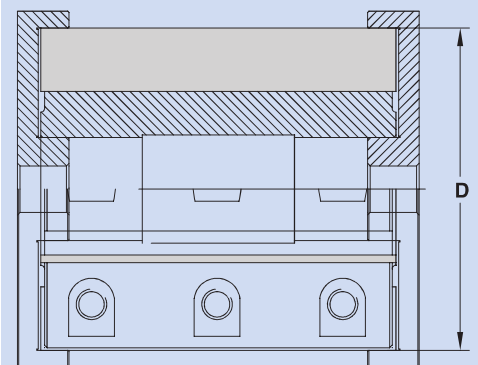
CALIBRO REGISTRACOLTELLI		
PER FORO d=	35	40
PER TESTE D=	100	125
ID nr.	2017 <b>041*</b>	2017 <b>042*</b>



\* Viene fornita la coppia completa  
 \* It is supplied pair complete



### Esempio di montaggio



### RICAMBI

	COLTELLI	LARDONI	VITI
Dimensioni	120x25x3	190x25x3	M10x25
ID nr.	9501 <b>201</b>	9501 <b>202</b>	2017 <b>503</b> 2017 <b>510</b> 9546 <b>023</b>